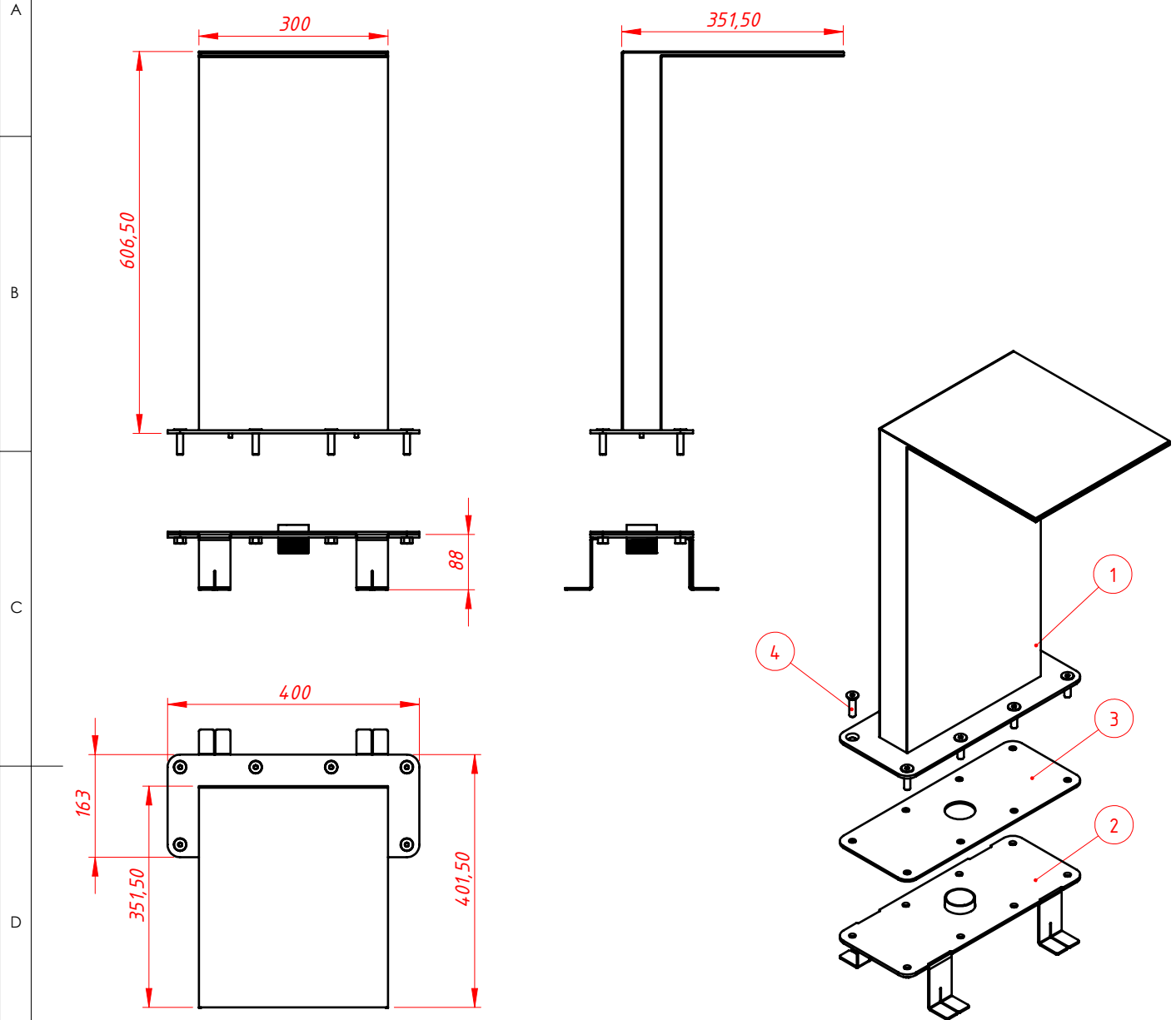


cod. **FNT-QUA0008**



Pos.	Cod. Disegno	Descrizione	Q.TA'	Materiale	Rev.	Sp.	Peso
1	FNT_AS000012	CORPO FONTANA SQUADRATA LUNGA DA TERRA	1		00		11.07
2	FNT_AS000015	PIASTRA ANCORAGGIO DA CEMENTARE PER FONTANE RETTANGOLARI	1				3.34
3	FNT_000034	GUARNIZIONE PER FONTANE RETTANGOLARI DA PAVIMENTO	1	ABS generico	00		0.25
4	ISO10642 M10X40A2	VITE TPSCEI 10X40 INOX	8	AISI_304_2B			30.207

Serie:

NON INTERPRETARE IL DISEGNO.  
CHIEDERE EVENTUALI CHIARIMENTI ALL'UFFICIO TECNICO

Finitura:

Q.Tà

Peso kg:

Cliente

IRON SISTEMI SRL

Formato

Scala: 1:10

-

14.91

A4

Foglio 1 di 2

Denominazione:

FONTANA SQUADRATA GRANDE DA PAVIMENTO



F



Data

20/01/2021

Materiale

Disegno n°

FNT-QUA0008

Revisione

00

Disegnato da

Flavio

QUESTO DISEGNO E' DI NOSTRA ESCLUSIVA PROPRIETA' E QUINDI NON PUO' ESSERE CEDUTO A TERZI O RIPRODOTTO  
TOTALMENTE O PARZIALMENTE, NE VENDUTO SENZA IL NOSTRO ESPLICITO PERMESSO SCRITTO (art.2043-2048-2049 C.C. e 622-623 C.P.)

Rev. Int.