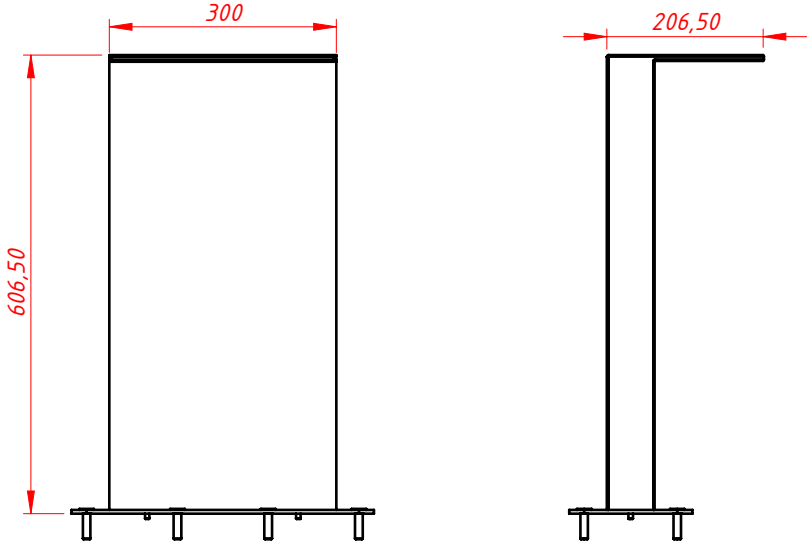
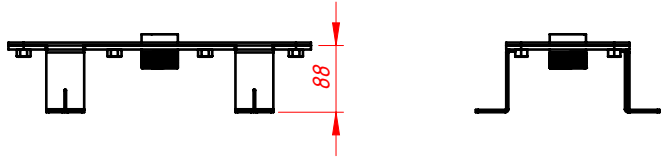


cod. **FNT-QUA0001**

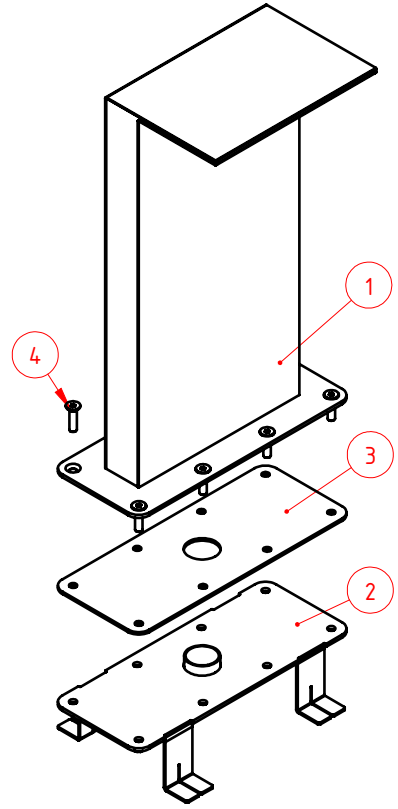
A



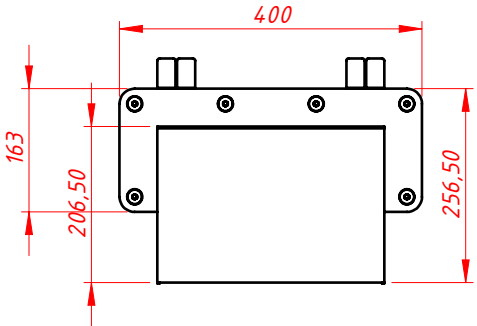
B



C



D





E

| Pos. | Cod. Disegno      | Descrizione  | Q.TA' | Materiale    | Rev. | Sp. | Peso   |
|------|-------------------|--|-------|--------------|------|-----|--------|
| 1    | FNT_AS000013      | CORPO FONTANA SQUADRATA BOCCA CORTA DA TERRA             | 1     |              | 00   |     | 9.99   |
| 2    | FNT_AS000015      | PIASTRA ANCORAGGIO DA CEMENTARE PER FONTANE RETTANGOLARI | 1     |              |      |     | 3.34   |
| 3    | FNT_000034        | GUARNIZIONE PER FONTANE RETTANGOLARI DA PAVIMENTO        | 1     | ABS generico | 00   |     | 0.25   |
| 4    | ISO10642 M10X40A2 | VITE TPSCEI 10X40 INOX                                   | 8     | AISI_304_2B  |      |     | 30.207 |

|           |      |   |         |         |               |  |  |
|-----------|------|---|---------|---------|---------------|--|--|
| Serie:    |      | NON INTERPRETARE IL DISEGNO.<br>CHIEDERE EVENTUALI CHIARIMENTI ALL' UFFICIO TECNICO |         |         |               |  |  |
| Finitura: | Q.Tà | Peso kg:  | Cliente | Formato | Scala: 1:10   |  |  |
|           | -    | 13.83   |         | A4      | Foglio 1 di 2 |  |  |

F

|  |                    |           |   |                        |   |
|--|--------------------|-----------|---|------------------------|---|
| Denominazione:<br><b>FONTANA SQUADRATA BOCCA CORTA DA PAVIMENTO</b>  |                    |           | <br><b>IRON SYSTEM</b><br>TAGLIO LASER<br>PUNZONATURA CESCOIATURA PIEGATURA CNC |                        |  |
| Disegnato da<br>Flavio   | Data<br>20/01/2020 | Materiale | Disegno n°<br><b>FNT-QUA0001</b>  | Revisione<br><b>00</b> |   |
| QUESTO DISEGNO E' DI NOSTRA ESCLUSIVA PROPRIETA' E QUINDI NON PUO' ESSERE CEDUTO A TERZI O RIPRODOTTO<br>TOTALMENTE O PARZIALMENTE, NE VENDUTO SENZA IL NOSTRO ESPLICITO PERMESSO SCRITTO (art.2043-2048-2049 C.C. e 622-623 C.P.) |                    |           |   |                        | Rev. Int.   |