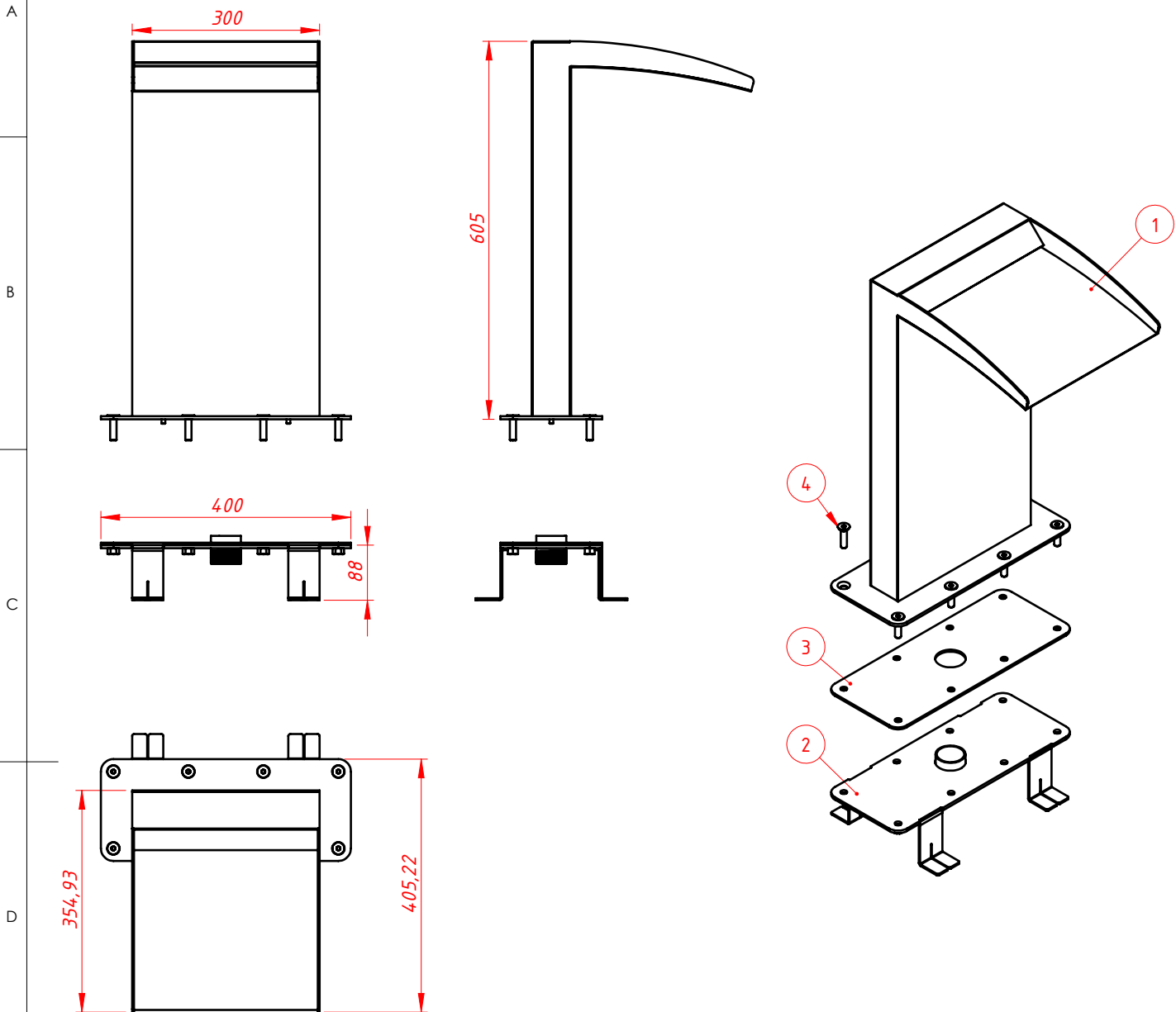


cod. **FNT-CAS0001**



Pos.	Cod. Disegno	Descrizione	Q.TA'	Materiale	Rev.	Sp.	Peso
1	FNT_AS000014	CORPO FONTANA CASCATA DA TERRA	1		00		10.77
2	FNT_AS000015	PIASTRA ANCORAGGIO DA CEMENTARE PER FONTANE RETTANGOLARI	1				3.34
3	FNT_000034	GUARNIZIONE PER FONTANE RETTANGOLARI DA PAVIMENTO	1	ABS generico	00		0.25
4	ISO10642 M10X4.0A2	VITE TPSCEI 10X4.0 INOX	8	AISI_304_2B			30.207

Serie:		NON INTERPRETARE IL DISEGNO. CHIEDERE EVENTUALI CHIARIMENTI ALL'UFFICIO TECNICO					
Finitura:	Q.Tà	Peso kg:	Cliente	Formato	Scala:	Foglio	
	-	14.60	IRON SISTEMI SRL	A4	1:10	1 di 2	

Denominazione:	<b>FONTANA CASCATA DA PAVIMENTO</b>		 TAGLIO LASER PUNZONATURA CESCOIATURA PIEGATURA CNC		
----------------	-------------------------------------	--	---	--	---

Disegnato da	Data	Materiale	Disegno n°	Revisione
Flavio	20/01/2021		<b>FNT-CAS0001</b>	<b>00</b>

QUESTO DISEGNO E' DI NOSTRA ESCLUSIVA PROPRIETA' E QUINDI NON PUO' ESSERE CEDUTO A TERZI O RIPRODOTTO TOTALMENTE O PARZIALMENTE, NE VENDUTO SENZA IL NOSTRO ESPLICITO PERMESSO SCRITTO (art.2043-2048-2049 C.C. e 622-623 C.P.)